



INSTALLATION INSTRUCTIONS
 NOTICE D'INSTALLATION
 NOTICIA DE INSTALACIÓN
 INSTALLATIONSHINWEISE
 ISTRUZIONI PER L'INSTALLAZIONE
 INSTRUCOES DE INSTALACAO

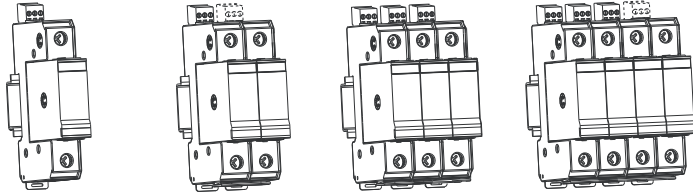
AC surge protector
 Parafoudre Basse Tension
 Protecciones Baja Tension
 Blitzschutz für Niederspannungsnetz
 Scaricatori da sovratensioni per rete di energia
 Protetor de Surto CA.

4983-DS120-401
 4983-DS230-401
 4983-DS277-401

4983-DS120-402
 4983-DS230-402

4983-DS120-403
 4983-DS230-403
 4983-DS277-403
 4983-DS480-403

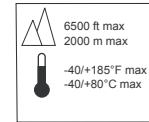
4983-DS120-404
 4983-DS277-404



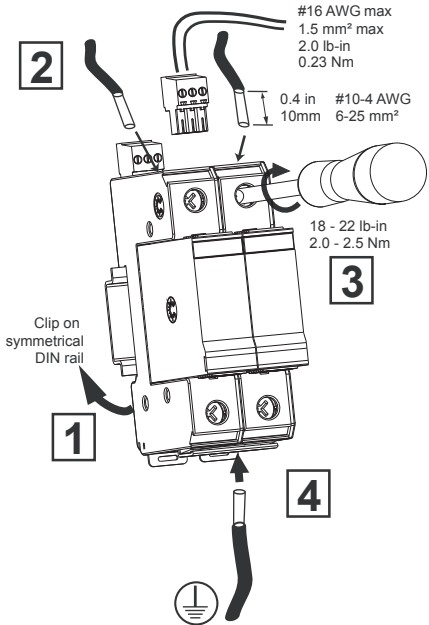
Document could be modified without notice

Technical Data

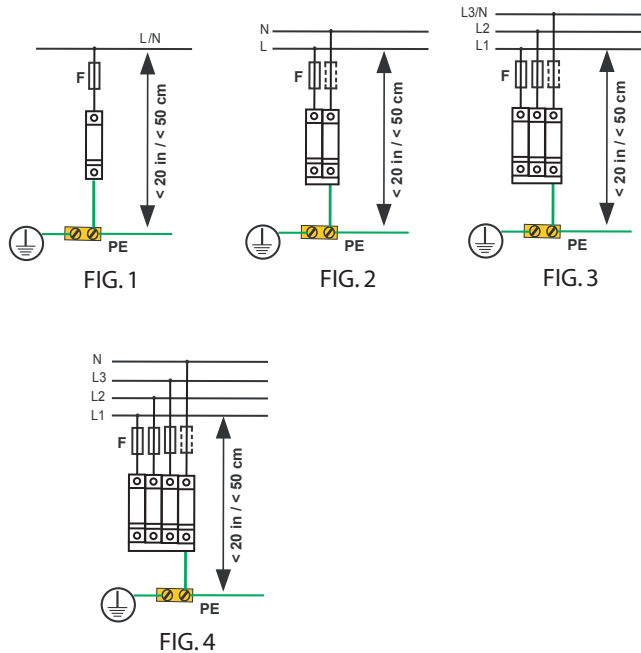
| Catalog Number | Operating Voltage (VAC) | Maximum Continuous Operating Voltage (MCOV) | UL 1449 Voltage Protection Rating (VPR) | Normal Discharge Current 8/20 us (In) | Wiring Diagram Figure | Modes of Protection | Minimum Wire Size | Replacement Cartridge |
|----------------|-------------------------|---|---|---------------------------------------|-----------------------|-----------------------|----------------------------|-----------------------|
| 4983-DS120-401 | 120VAC | 150 | 700 | 20kA | 1 | L-G or L-N or N-G | 10 AWG 6mm ² | 4983-DS120-40 |
| 4983-DS120-402 | | | | | 2 | L-G, N-G | | |
| 4983-DS120-403 | | | | | 3 | L1-G, L2-G, L3-G | | |
| 4983-DS120-404 | | | | | 4 | L1-G, L2-G, L3-G, N-G | | |
| 4983-DS230-401 | 240VAC | 275 | 1000 | 1 | L-G or L-N or N-G | 4983-DS230-40 | | |
| 4983-DS230-402 | | | | 2 | L-G, N-G | | | |
| 4983-DS230-403 | | | | 3 | L1-G, L2-G, L3-G | | | |
| 4983-DS277-401 | 277VAC | 420 | 1500 | 1 | L-G or L-N or N-G | 4983-DS277-40 | | |
| 4983-DS277-403 | | | | 3 | L1-G, L2-G, L3-G | | | |
| 4983-DS277-404 | | | | 4 | L1-G, L2-G, L3-G, N-G | | | |
| 4983-DS480-403 | | | | 3 | L1-G, L2-G, L3-G | | | |



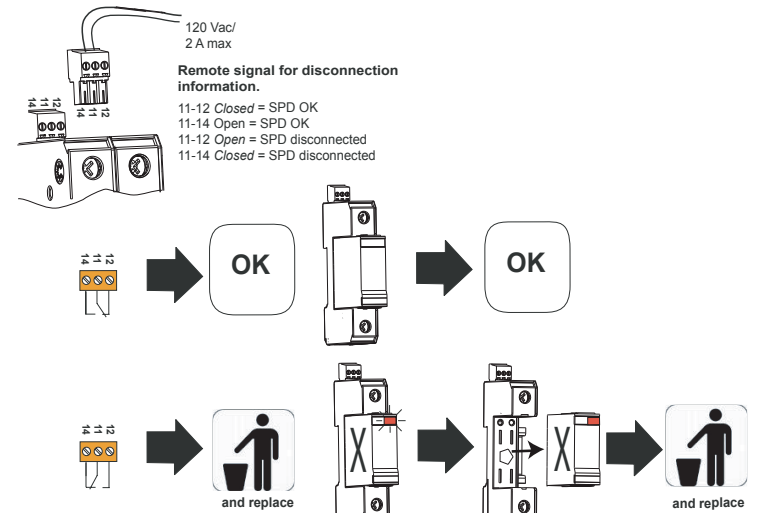
Installation



Wiring



Maintenance





SAFETY INSTRUCTIONS
CONSIGNES DE SECURITE
ADVERTENCIA DE SEGURIDAD
SICHERHEITSHINWEISE
AVVERTENZE IMPORTANTI
AVISOS IMPORTANTES

*AC surge protector
Parafoudre Basse Tension
Protecciones Baja Tension
Blitzschutz für Niederspannungsnetz
Scaricatori da sovratensioni per rete di energia
Protetor de Surto CA.*

4983-DS120-401 4983-DS120-402
4983-DS230-401 4983-DS230-402
4983-DS277-401

4983-DS120-403 4983-DS120-404
4983-DS230-403 4983-DS277-404
4983-DS277-403
4983-DS480-403

WARNING

- To prevent electrical shock, disconnect from power source before installing or servicing.
- Installation must be performed only by electrically skilled operator.
- National or local electrical installation rules must be followed.
- The unit must be used only as a Surge Protective Device and according to the conditions described in this document.
- Surge Protective Devices must be selected in relation with an AC network (see table).
- Dedicated fuses must be installed with Surge Protective Devices.
- In case of red indicator, the surge protector must be replaced.

WARNUNG

- Vor Installations- oder Servicearbeiten Stromversorgung unterbrechen, um Elektroschocks zu vermeiden.
- Die Montage und der Anschluss des Gerätes dürfen nur durch eine Elektrofachkraft durchgeführt werden.
- Nationalen Vorschriften sind zu beachten.
- Das Gerät ist nur im Rahmen dieser Installationshilfe und seiner technischen Daten zu verwenden.
- Die Ableitern sind nach eine determiniert Niederspannungsnetz (sehen Tabelle) zu benutzen.
- Für die Blitzschutzgeräte müssen dedizierte Sicherungen installiert werden.
- Ist die Anzeige im Sichtfenster auf ROT umgeschaltet, so ist das Modul DEFEKT und muss ausgetauscht werden.

AVERISSEMENT

- Avant le montage et la mise en service, couper l'alimentation secteur pour éviter toutes décharges.
- L'installation ne doit être effectuée que par un opérateur électricien dûment qualifié.
- Les règles générales d'installation électriques nationales doivent être respectées.
- Le produit est uniquement destiné à un usage parafoudre et doit être utilisé dans les conditions décrites dans ce document.
- Les parafoudres sont utilisés en fonction d'un réseau BT déterminé (voir table).
- Des fusibles dédiés doivent être installés avec les dispositifs parafoudre.
- En cas d'indicateur passant au rouge, le parafoudre doit être remplacé.

AVVERTENZA

- Per prevenire infortuni, togliere tensione prima dell'installazione o manutenzione.
- L'installazione deve essere fatta solamente da elettricisti qualificati.
- Devono essere rispettate le regolamentazioni nazionali e locali riguardanti l'installazione di apparati elettrici.
- L'unità deve essere usata solo come protezione da sovratensioni e secondo le condizioni descritte in questo documento.
- Le protezioni da sovratensione devono essere scelte in funzione della corrente alternata di rete (vedere la tabella).
- Hay que instalar fusibles dedicados con los dispositivos de protección frente a sobretensiones transitorias.
- Nel caso in cui si accenda l'indicatore rosso, l'unità di protezione da sovratensione deve essere sostituita.

ADVERTENCIA

- Desconéctese de la corriente eléctrica, antes de la instalación o del servicio, a fin de impedir sacudidas eléctricas.
- Solo un operador eléctrico capacitado puede realizar la instalación.
- Las reglas generales nacionales de instalación eléctrica deben ser respetadas.
- El producto solo tiene un uso de protección contra sobretensiones transitorias y debe ser utilizadas en las condiciones mencionadas en este documento.
- Las protecciones contra sobretensiones transitorias se usan en relación con una red de baja tensión determinada (ver tabla).
- Installare i dispositivi di protezione da sovratensione dotandoli di fusibili dedicati.
- Se debe sustituir la protección cuando el indicador esta puesto en rojo.

ATENÇÃO

- Para evitar choques, desconectar da corrente elétrica antes de fazer a instalação ou a manutenção.
- A instalação deve ser feita por um electricista habilitado;
- Devem ser seguidas todas as regras de segurança indicadas pelo operador eléctrico;
- Esta protecção deve ser utilizada apenas como protecção contra sobretensões e de acordo com as condições mencionadas neste documento;
- A protecção deve ser escolhida de acordo com a rede eléctrica AC (ver quadro);
- Os fusíveis dedicados devem ser instalados com dispositivos de protecção contra sobrecarga;
- Caso o indicador vermelho esteja activo, dever-se-á substituir a protecção.